

## Työpöytä 1100mm

KAPPALE # \_\_\_\_\_

MALLI # \_\_\_\_\_

NIMI # \_\_\_\_\_

SIS # \_\_\_\_\_

AIA # \_\_\_\_\_



133219 (TG1100N)

Työpöytä 1100mm

### Lyhyt spesifikaatio

#### Kapp. Nro.

Työtaso on valmistettu korkealaatuisesta AISI 304 ruostumattomasta teräksestä. 50mm paksussa työtasossa on taitetut reunat ja se on äänivaimennettu, veden- ja tulenkestävä. Korkeussäädettävät neliskulmaiset 40x40mm jalat.

### Ominaisuudet

- Ihanteellinen saarekkeeksi tai seläkkäin sijoiteuun

### Rakenne

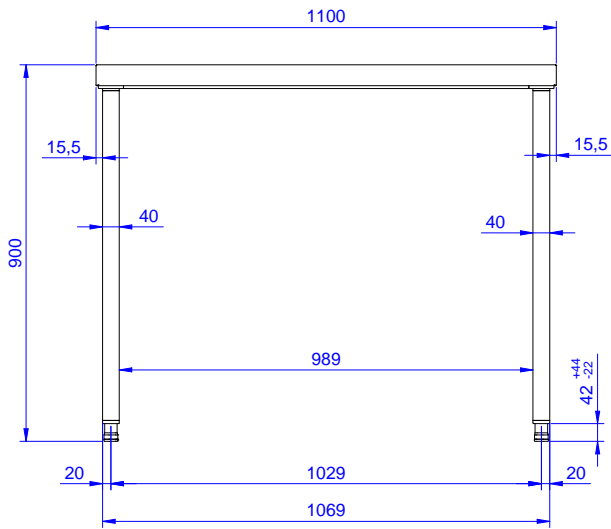
- 50mm paksuinen työtaso on valmistettu 304 AISI teräksestä. Vedenkestävä alarakenne ja äänenvaimennus
- 400mm ja 600mm laatikot jotka mahdollista asentaa jopa 4 laatikon sarjaan, kolmella sivulla olevat sideputket ja pyöräsarja saatavilla lisävarusteena.
- 40mm paksu alahylly on saatavilla lisävarusteena ja se on helppo asentaa paikoilleen 200mm korkeudelle lattiasta. Alahylly on pakollinen laatikkosarjan kanssa.
- 40mm neliskulmaiset korkeussäädettävät jalat 304 AISI ruostumattomasta teräksestä
- Työtaso helposti asennettavissa jalkoihin ilman työkaluja

### Lisävarusteet

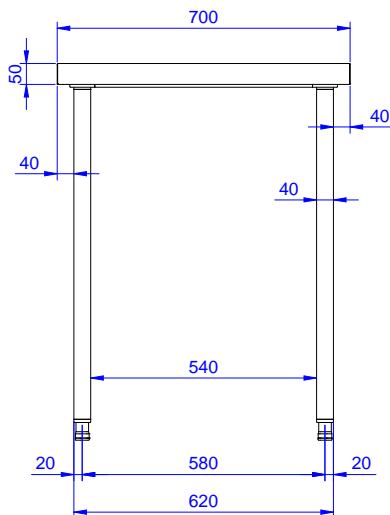
- Pyöräsarja pöydille, 4kpl PNC 855150   
100mm pyörää joista kahdessa lukko. (Pöydän korkeus pyörillä 993mm)
- Alahylly 1000mm pöytään PNC 855349
- Sideputket 1100mm pöytään, PNC 855356   
putket kolmelle sivulle

HYVÄKSYNTÄ: \_\_\_\_\_

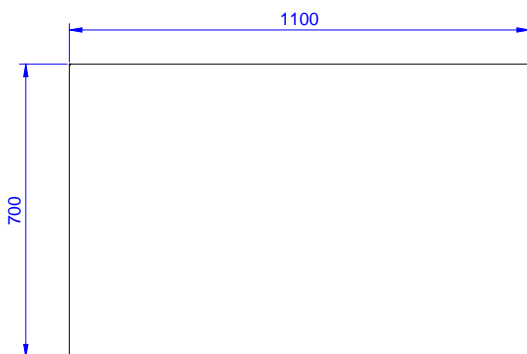
Edestä



Sivulta



Päältä



### Avaintieto

Ulkomitat, leveys: 133219 (TG1100N)	1100 mm
Ulkomitat, syvyys:	700 mm
Ulkomitat, korkeus:	900 mm
Työtason paksuus	50 mm
Nettopaino:	37 kg